

# 帯電防止 シリーズ

「高分子型帯電防止剤」使用

帯電防止型バランスディッシュ

帯電防止型チューブ



株式会社 **イナ・オプティカ**

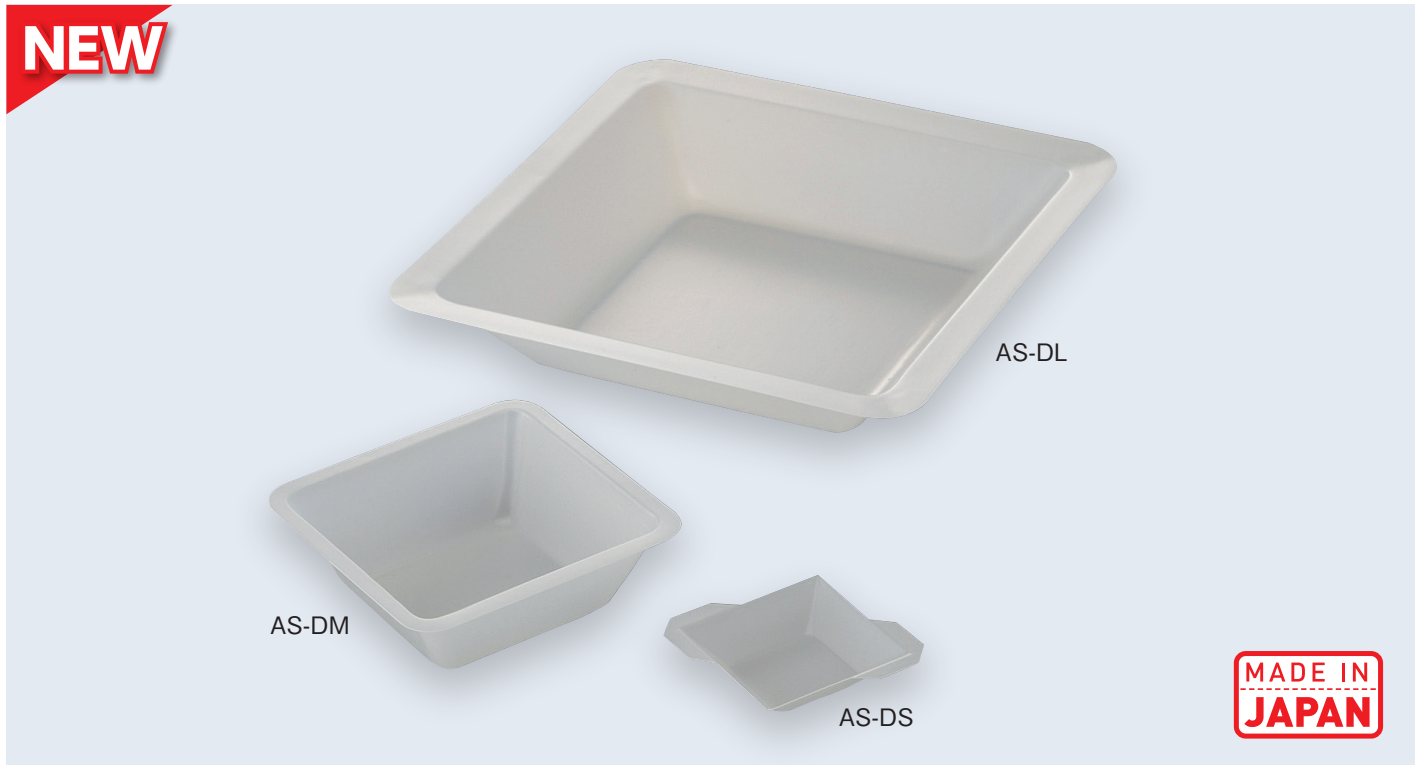
<https://www.bio-bik.co.jp/>

BIO-BIK

# 帯電防止型バランスディッシュ

「高分子型帯電防止剤」の使用により、帯電防止効果を半永久的に持続!

NEW



## 特長 [全サイズ共通]

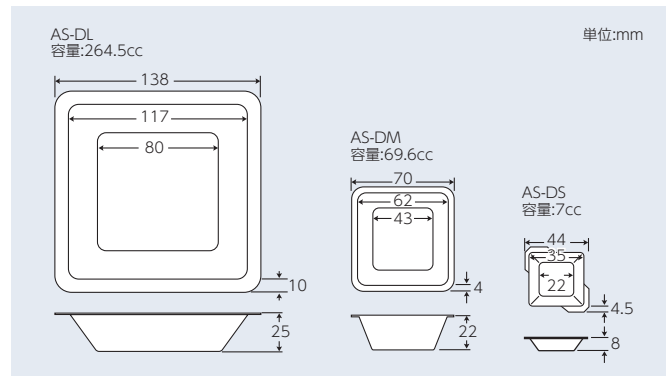
- 試薬の計量、生物臓器などの分取計量に便利な秤量皿です。
- ポリスチレン樹脂に高分子型帯電防止剤を添加することで、優れた帯電防止効果を発揮します。

## [AS-DM/AS-DS]

- 使いやすい小分け包装です。

## [AS-DS]

- 細口瓶への移しかえが容易で薬包紙の代替品としてもご使用になれます。(実用新案No.2006874)



ポリスチレン製品

注文コード	商品No.	サイズ	縦×横×高さ(mm)	入数	価格
208030	AS-DL	L	138×138×25	300枚/箱	¥8,300
208031	AS-DM	M	70×70×22	800枚(200枚×4袋)/箱	¥11,900
208032	AS-DS	S	44×44×8	1,000枚(250枚×4袋)/箱	¥8,400

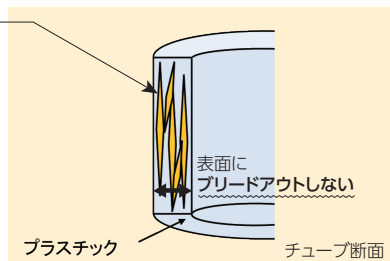
## ● 高分子型帯電防止剤と低分子型帯電防止剤の比較

### 比較模式図

#### [高分子型帯電防止剤]

##### 高分子型帯電防止剤

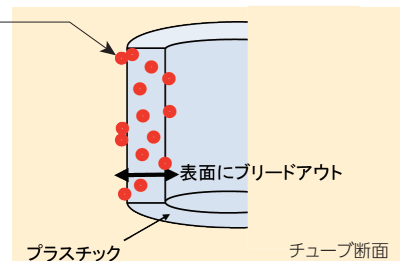
原料に練り込まれた高分子型帯電防止剤がプラスチック表面部に筋状のネットワークを形成し、半永久的に帯電防止効果を持続する。



#### [低分子型帯電防止剤]

##### 従来の低分子型帯電防止剤

原料に練り込まれた低分子型帯電防止剤が経時的にプラスチック表面にブリードアウトすることで一時的に効果を発揮する。ただし、水洗や拭き取り、時間経過で帯電防止効果が失われることが多い。



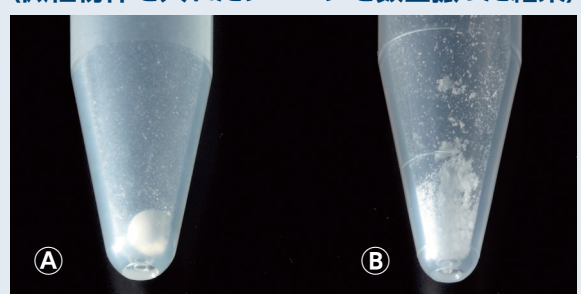
# 帯電防止型チューブ 容量 1.5ml

「高分子型帯電防止剤」の使用により、帯電防止効果を半永久的に持続!



- 特長**
- ポリプロピレン樹脂に高分子型帯電防止剤を添加することで、優れた帯電防止効果を発揮します。
  - 微量サンプルの分注や細かな種子(シロイヌナズナ、リンドウなど)の保存にも最適です。
  - キャップは密封性の高いアンダーカット構造です。
  - DNAの吸着が少ないポリプロピレン(ホモポリマー)を使用しております。
  - 書き込み可能なフラットキャップです。
  - チューブ側面には大きな書き込みスペースがあります。
  - 最大遠心力:20,000RCF
- ※ご使用になる遠心機・ローター・溶媒などにより変化する場合がございます。

〈微粒粉体を入れたチューブを数回振った結果〉



**A** 帯電防止型チューブ AS-0150R  
粉体の付着がほとんどない。

**B** 一般チューブ  
粉体の付着度が高い。



Nuclease Endotoxin **FREE** オートクレーブ **121℃** フリーズ **-80℃** **P.P.** パージンポリプロピレン

注文コード	商品No.	容量	入数	価格	大箱
<b>113005</b>	AS-0150R	1.5ml	500本/袋	<b>¥2,700</b>	500本×20

## AS-0150R 帯電防止型チューブの特性

従来の帯電防止方法(ポリプロピレン樹脂に界面活性剤を添加/チューブ表面塗布など)と異なり、ポリプロピレン樹脂に高分子型帯電防止剤を添加することで、優れた帯電防止効果を発揮します。

### ■ 表面固有抵抗値の測定

	表面固有抵抗値(Ω)
AS-0150R ※高分子型帯電防止剤を添加したPP樹脂	$8 \times 10^{11}$
チューブA ※高分子型帯電防止剤を添加しないAS-0150Rと同じPP樹脂	$3 \times 10^{15}$

**[手順]**  
23℃、50%RHで24時間温調後、超絶縁計を使用して測定した。(印加電圧:100V)

**[考察]**  
高分子型帯電防止剤を添加することで表面固有抵抗値が10の11乗台になっており、良好な帯電防止効果が発現していると考えられる。

## 比較表

	高分子型帯電防止剤 (帯電防止型バランスディッシュ/チューブ)	低分子型帯電防止剤 (界面活性剤の添加/表面塗布など)
持続性	成形直後から優れた帯電防止効果を発揮し、半永久的に持続	水洗、布ふきで効果が低下
湿度依存性	小さい (低湿度下でも高い帯電防止効果を発揮)	大きい (低湿度下では効果が小さい)
樹脂特性への影響	樹脂の機械特性や表面特性を低下させない	表面特性に影響を及ぼす場合あり
帯電防止剤のブリードアウト	(高分子型帯電防止剤のため)ブリードアウトしない	(低分子型帯電防止剤のため)ブリードアウトの可能性あり

## 関連商品

 **Kimberly-Clark**

# キムテック™ G3 ホワイトニトリルグローブ

耐静電性、クリーン度、安全性に優れたロングタイプのニトリルグローブ



### 特長 [材質]

- 強度、耐油性に優れた白色ニトリル製で耐静電性にも優れています。
- 天然ゴムラテックスは一切含まず、加えてパウダーフリーのため、パウダーやラテックスプロテインによるアレルギーの心配はありません。

### [安全性]

- ロングタイプで袖口をしっかり覆うことが可能です。
- 左右兼用で使用でき、指先にはすべりにくいエンボス加工をしています。

### [クリーン]

- クラス10クリーンルーム対応です。  
18メガオームの超純水で4回洗浄しているため、溶出物質や発塵が限りなく少なく、エンドキシン値も小さくなっております。

### [品質管理]

- ロット毎に分析表の発行、また、溶出物質や発塵などのデータを公開しています。
- クラス100クリーンルームでポリバック包装しており、紙片混入を防止しています。
- 材料、包装に環境負荷物質を含みません。
- ピンホール試験最高レベル(AQL1.5)をクリアしています。

### 仕様

- グローブ長さ:305mm



注文コード	商品No.	サイズ	入数	価格	大箱
188046	56880	XS	100枚/袋	¥7,100	100枚×10
188047	56881	S	100枚/袋	¥7,100	100枚×10
188048	56882	M	100枚/袋	¥7,100	100枚×10
188049	56883	L	100枚/袋	¥7,100	100枚×10

株式会社 **イナ・オプティカ**

本 社

〒530-0043 大阪市北区天満2-1-29 オプテック・ダイエービル  
TEL 06-6882-6006 FAX 06-6882-6116  
E-mail:info@bio-bik.co.jp

販売店

福岡営業所

〒812-0015 福岡県福岡市博多区山王1-8-29  
TEL 092-477-2620 FAX 092-477-2621

信州配送センター/長野営業所

〒399-3702 長野県上伊那郡飯島町飯島3856-261  
TEL 0265-86-2434 FAX 0265-86-5613

※掲載品はすべて研究用です。  
※掲載価格には消費税は含まれておりません。